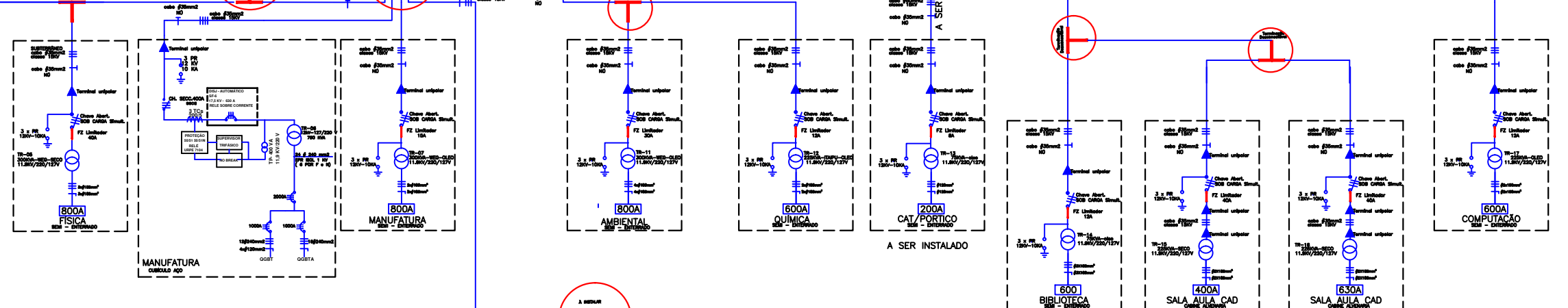
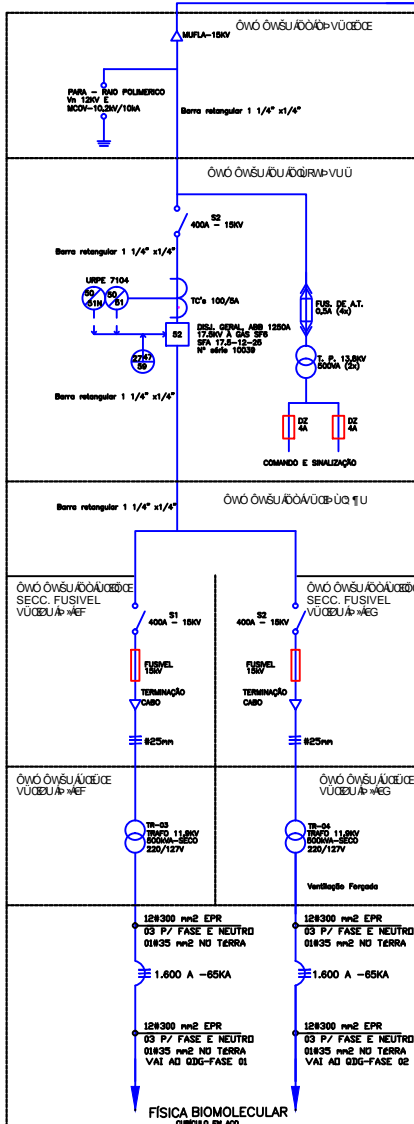
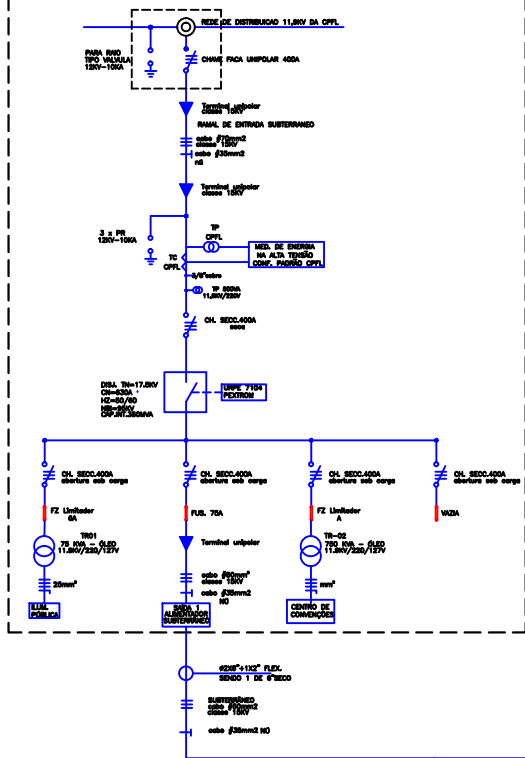


SUBSTACÃO CII ALVENARIA



TRANSFORMADOR	POTÊNCIA (KVA)	LOCAL	OPERAÇÃO
TR-1	75	substituição de medidor	LIGADO
TR-2	750	Centro de Controle	A SER INSTALADO
TR-3	600	FÍSICA	LIGADO
TR-4	600	FÍSICA	LIGADO
TR-5	300	FÍSICA	LIGADO
TR-6	750	ENLARGAMENTO MANUFATURA	A SER INSTALADO
TR-7	300	ENLARGAMENTO MANUFATURA	LIGADO
TR-8	330	ENG. AERONAUTICA	LIGADO
TR-9	600	ENG. AERONAUTICA	A SER INSTALADO
TR-10	300	ENG. AERONAUTICA	A SER INSTALADO
TR-11	300	ENLARGAMENTO	LIGADO
TR-12	330	QUÍMICA	A SER INSTALADO
TR-13	75	CAT/PORTICO	A SER INSTALADO
TR-14	330	BIBLIOTECA	LIGADO
TR-15	330	SALA AULA CAD	LIGADO
TR-16	330	SALA AULA CAD	LIGADO
TR-17	330	COMPUTAÇÃO	LIGADO
TR-18	300	RESTAURANTE	LIGADO
TR-19	45	POÇO ARTESIANO	LIGADO
TR-20	300	MULTI-FASES	A SER INSTALADO

POTÊNCIA TOTAL INSTALADA 6.345 KVA

PROJETO	ESCALA	DVMANOPER
DESENHO J.B.CASOLLI	DATA 11/2013	
TÍTULO DIAGRAMA UNIFILAR DA DISTRIBUIÇÃO DE ENERGIA ELÉTRICA 11.8KV USP/AREA II SÃO CARLOS		FOLHA ELE01/01