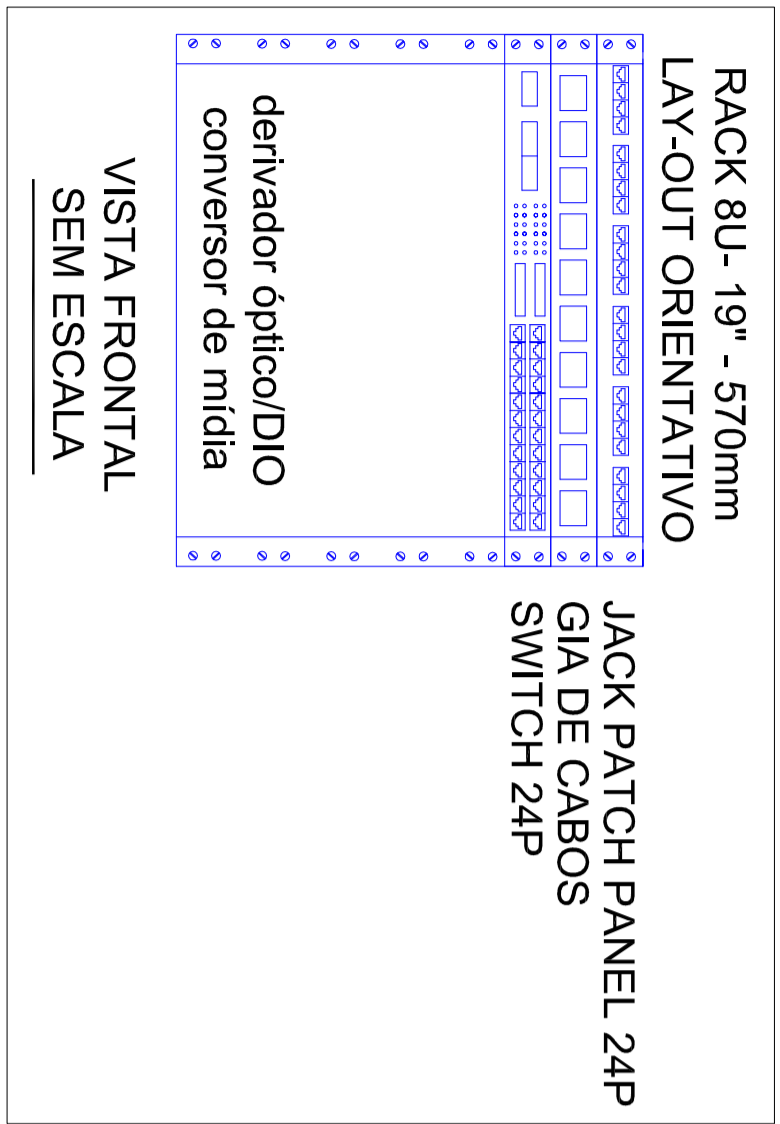
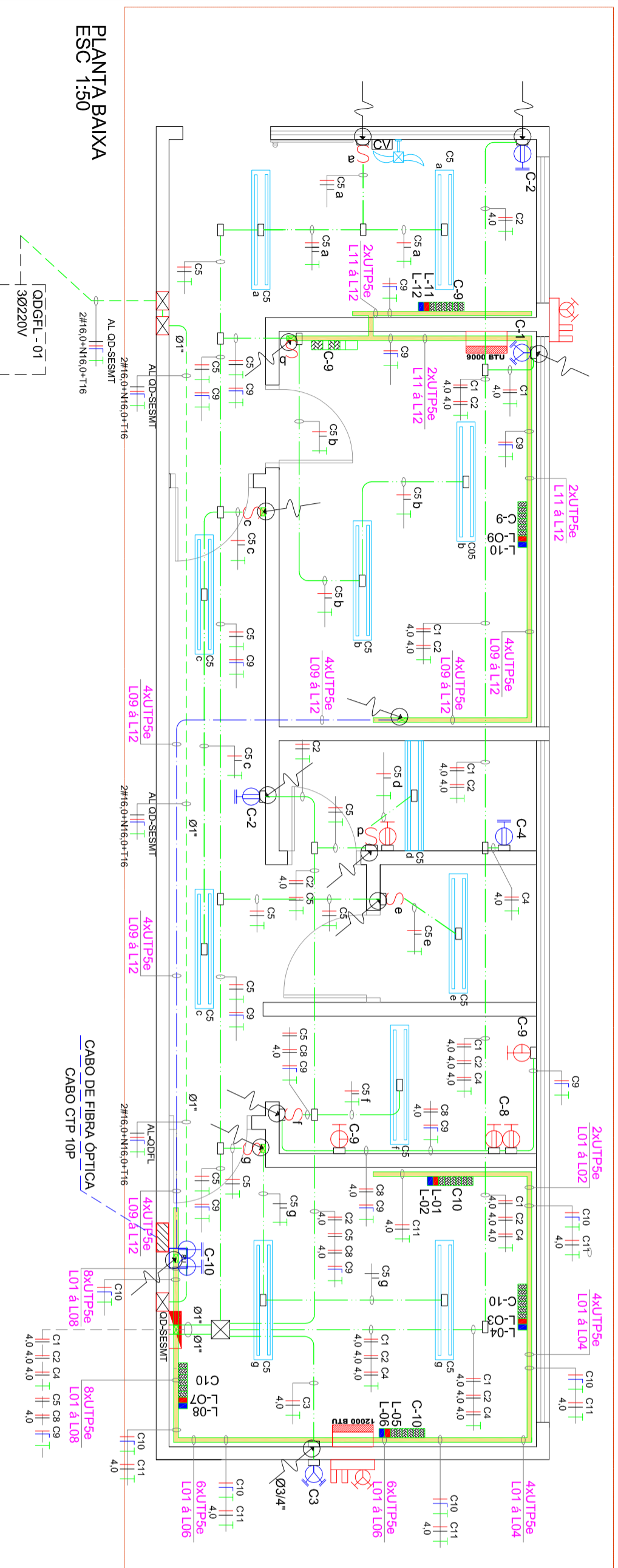
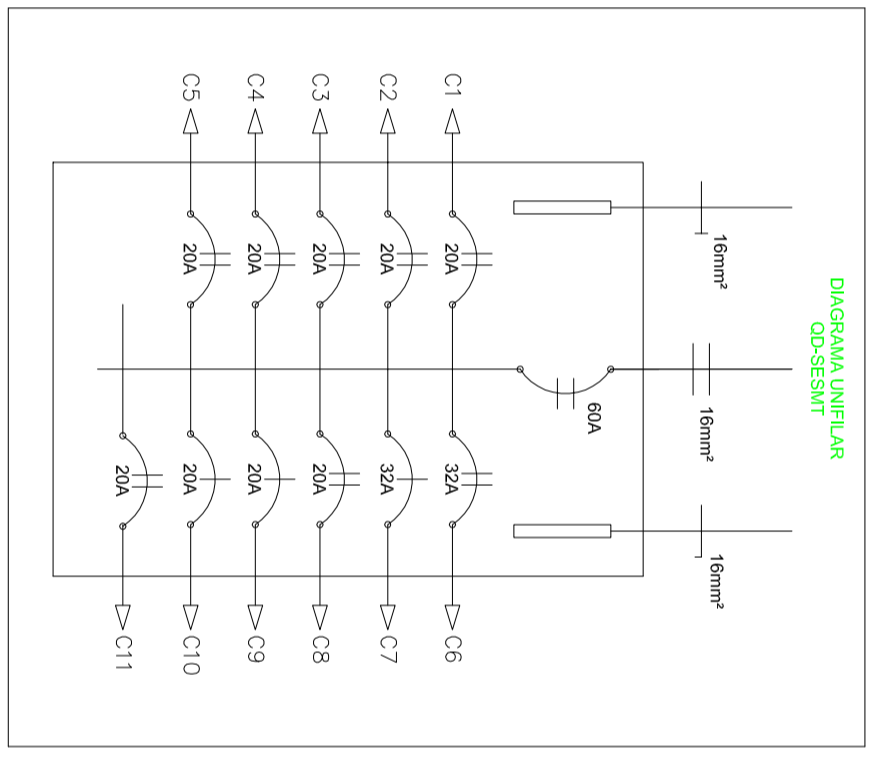


LEGENDA

	CANALETA EM ALUMÍNIO 90x50mm
	ELETRODUTO APARENTE
	ELETRODUTO SOBRE FORRO FALSO ELÉTRICA
	ELETRODUTO SOBRE FORRO FALSO DADOS E VOZ
	QUADRO DE DISTRIBUIÇÃO
	LUMINÁRIA 2x32W
	INTERRUPTOR SIMPLES EM CANALETA DE ALUMÍNIO
	INTERRUPTOR SIMPLES EM CONDULETE
	TOMADA MÉDIA 127V EM CONDULETE
	TOMADA ALTA 127V EM CONDULETE
	TOMADA MÉDIA 220V EM CONDULETE
	TOMADA ALTA 220V EM CONDULETE
	TOMADA ALTA 3P CHATOS 220V EM CONDULETE
	TOMADA ALTA 127V
	MÓDULO CANALETA EM ALUMÍNIO COM 6TOMADAS 127V, 1 PONTO DE REDE E 1 PONTO DE TELEFONE
	MÓDULO CANALETA EM ALUMÍNIO COM 4TOMADAS 127V
	CANALETA EM ALUMÍNIO NA VERTICAL(SUBIDAS)
	CAIXA DE PASSAGEM 15x15cm EMBUTIDA
	CAIXA DE PASSAGEM SOBRE O FORRO
	BRACKET PAREDE 8U's
	VENTILADOR DE PAREDE
	CONTROLE DO VENTILADOR
	CONDENSADOR SPLIT
	EVAPORADOR SPLIT
	CONDUITO QUE SOBE
	CONDUITO QUE DESCE
	FASE, NEUTRO, RETORNO E TERRA



- NOTAS:
- 1- ELETRODUTOS NÃO COTADOS SÃO DE 3/4"
 - 2- CONDUTORES NÃO COTADOS SÃO Ø2,5



CIRC. N°	ILUMINAÇÃO	TOMADAS	TOTAL (WATTS)	DISJ. (A)	SEÇÃO (mm²)	FASE	TENSÃO (VOLTS)	FINALIDADE
C1	2x2xW	1500W	1500W	20	4,0	AB	220	AR CONDICIONADO SALA DO MEDICO
C2		2	750	20	4,0	AB	220	TOMADAS 220V
C3		600	600	20	4,0	AB	220	TOMADAS 220V
C4		1250	1250	20	4,0	AB	220	AR CONDICIONADO ENFERMAGEM
C5		5500	5500	20	4,0	AB	220	CHUVEIRO
C6		704	704	20	2,5	AB	220	ILUMINAÇÃO GERAL
C7				32	32	AB	220	RESERVA
C8				32	32	AB	220	RESERVA
C9		2	1200	20	4,0	AB	220	TOMADAS 220V COBA
C10		16	2200	20	2,5	A	127	TOMADAS 127V COBA, SALA MEDICO E RESERVA
C11		24	2400	20	2,5	A	127	TOMADAS 127V SALA ENFERMAGEM E RESERVA
TOTAL			14.504 W	20	4,0	BA	220	TOMADAS 220V SALA ENFERMAGEM E RESERVA

CLIENTE: COORDENADORIA DO CAMPUS DE SÃO CARLOS - USP

OBRA: SESMET

LOCAL: CAMPUS 1 - USP - SÃO CARLOS - SP

ASSUNTO: AS-BUILT DAS INSTALAÇÕES ELÉTRICAS

ESCALA: INDICADAS

DATA: AGOSTO 2011

PROJETADEUR: JOSE CARLOS ANDREOSI

REVISOR: R0

EMPRESA: DATA LUZ ENGENHARIA ELETRICA

FOUNDED: ELE 01/01

CONTACT: data luz engenharia@uol.com.br FONE: (16) 9975-0127