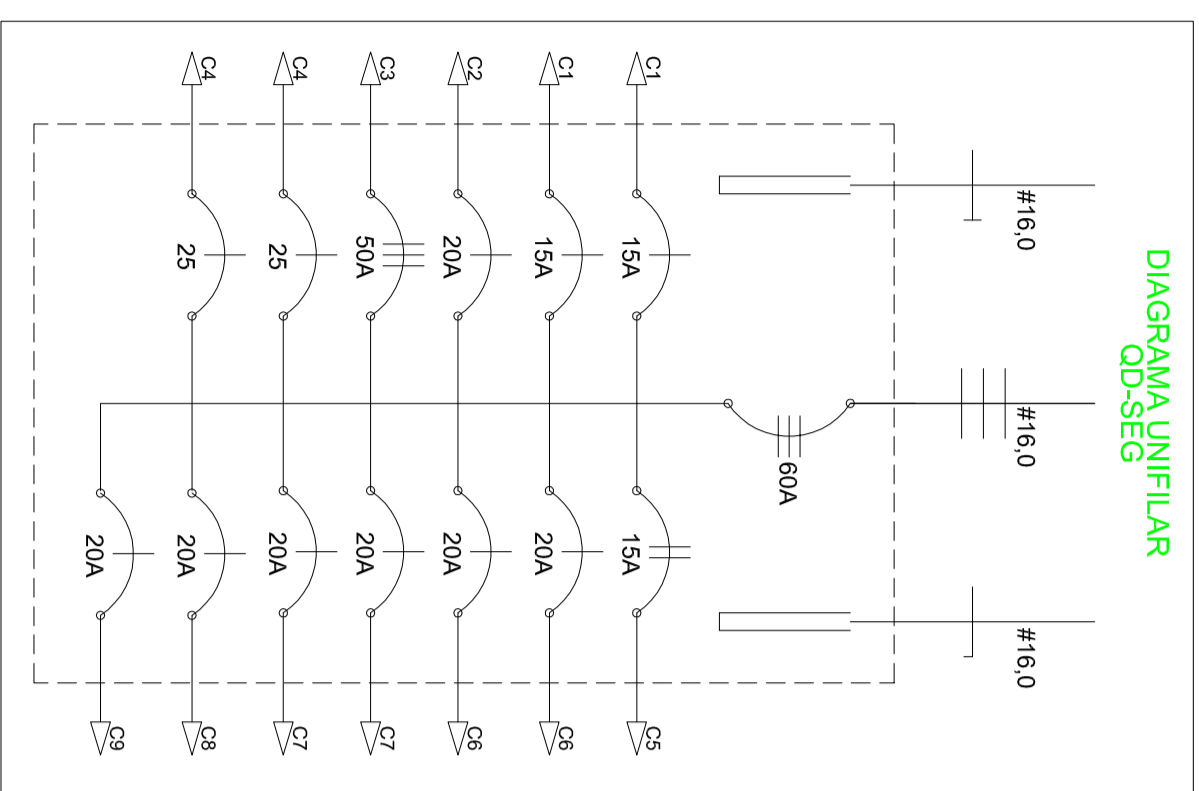


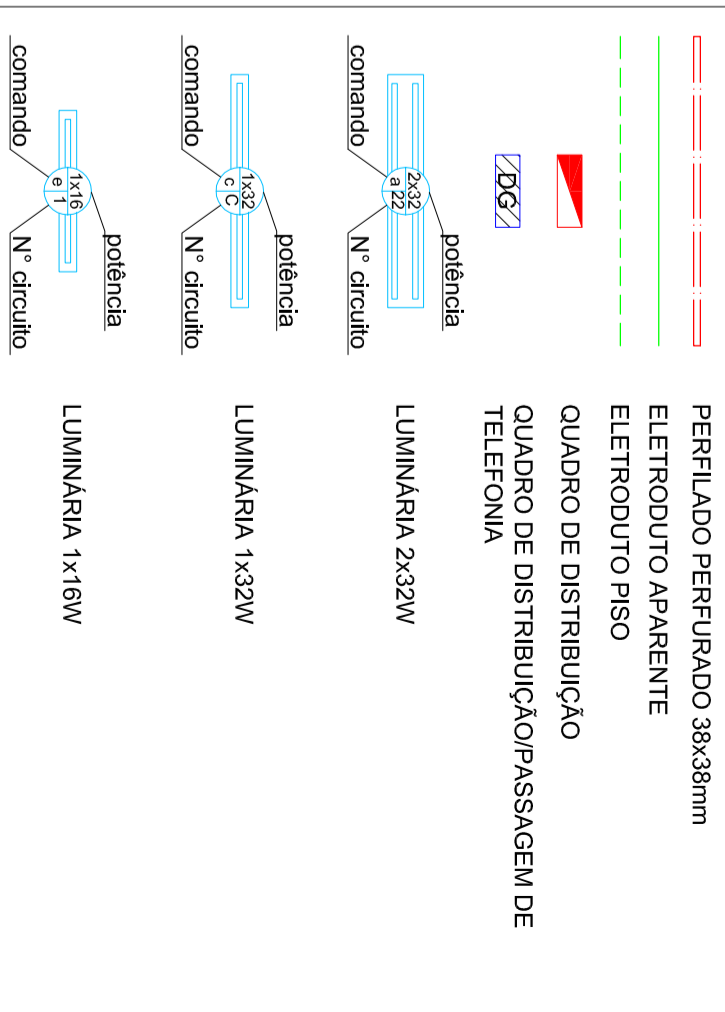
PLANTA BAIXA TERREO  
ESC 1:50



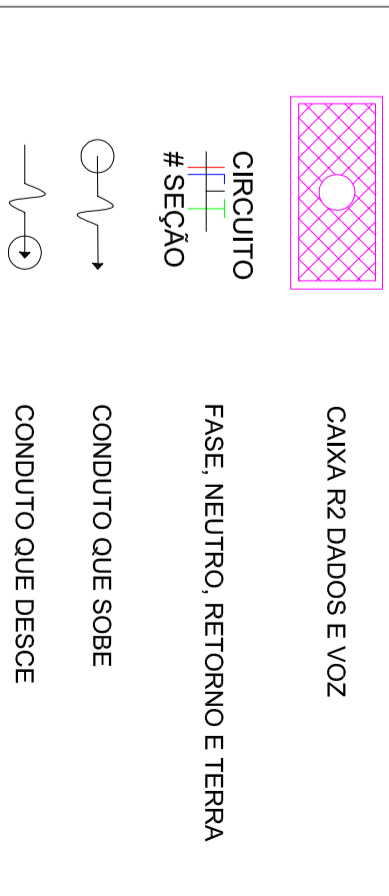
QUADRO DE DISTRIBUIÇÃO DE CARGAS QD-SEG

CIRC. Nº	ILUMINAÇÃO	TOMADAS	TOTAL (WATT)	DISJ. (A)	SEÇÃO (mm²)	FASE	TENSÃO (VOLTS)	FINALIDADE
C1	2x32 W	1x320V	100W	300W	900W			
C16			504	2x15	2,5	AB	220	ILUMINAÇÃO EXTERNA, EMERGENCIA, HALL E VESTIARIO
C2			300	20	3x2,5	C	127	TOMADAS 127V
C3			27.252	50	10,0	ABC	127/220	ALIMENTADORO QD-SEG 1º PAV
C4			4400	2x25	2,5	AB	220	CHUVEIRO LIMPEZA
C5			4400	15	4,0	AB	220	CHUVEIRO LIMPEZA
C6			1800	20	2x2,5	CA	220	TOMADAS 220V
C7			600	2x20	2,5	BC	220	TOMADA 220V GELADERIA LIMPEZA
C8	2	2	192	20	2,5	A	127	ILUMINAÇÃO LIMPEZA
C9			100	20	1,0	B	127	TRAVA ELÉTRICA
			39.648	50	#10,0	ABC	127/220	ALIMENTAÇÃO

### LEGENDA



- NOTAS:
- 1- COTAS EM METROS, DIÂMETROS EM POLEGADAS
  - 2- ELETRÓDUTOS NÃO COTADOS SÃO DE 3/4"
  - 3- CONDUTORES NÃO COTADOS SÃO Ø2,5



CLIENTE:	COORDENADORIA DO CAMPUS DE SÃO CARLOS - USP
OBRA:	PRÉDIO SEGURANÇA - TERREO
LOCAL:	CAMPUS 1 - USP - SÃO CARLOS - SP
ASSUNTO:	AS-BUILT DAS INSTALAÇÕES ELÉTRICAS

INDICADAS	DATA:	OUTUBRO 2011
<b>DATA LUZ ENGENHARIA</b>		
ELETRICA		
JOSE CARLOS ANDREOSSI		
FONE: (16) 9975-0127		
REVISÃO R0		