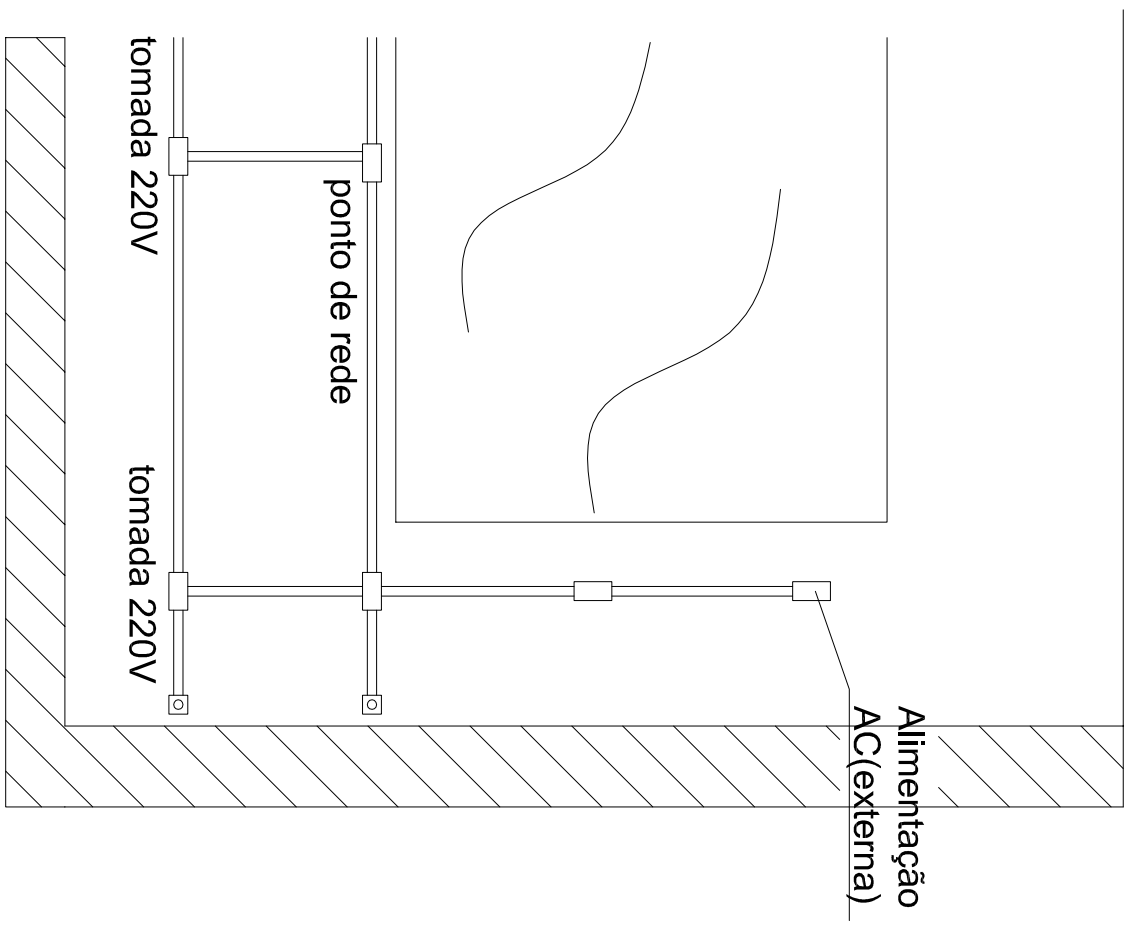
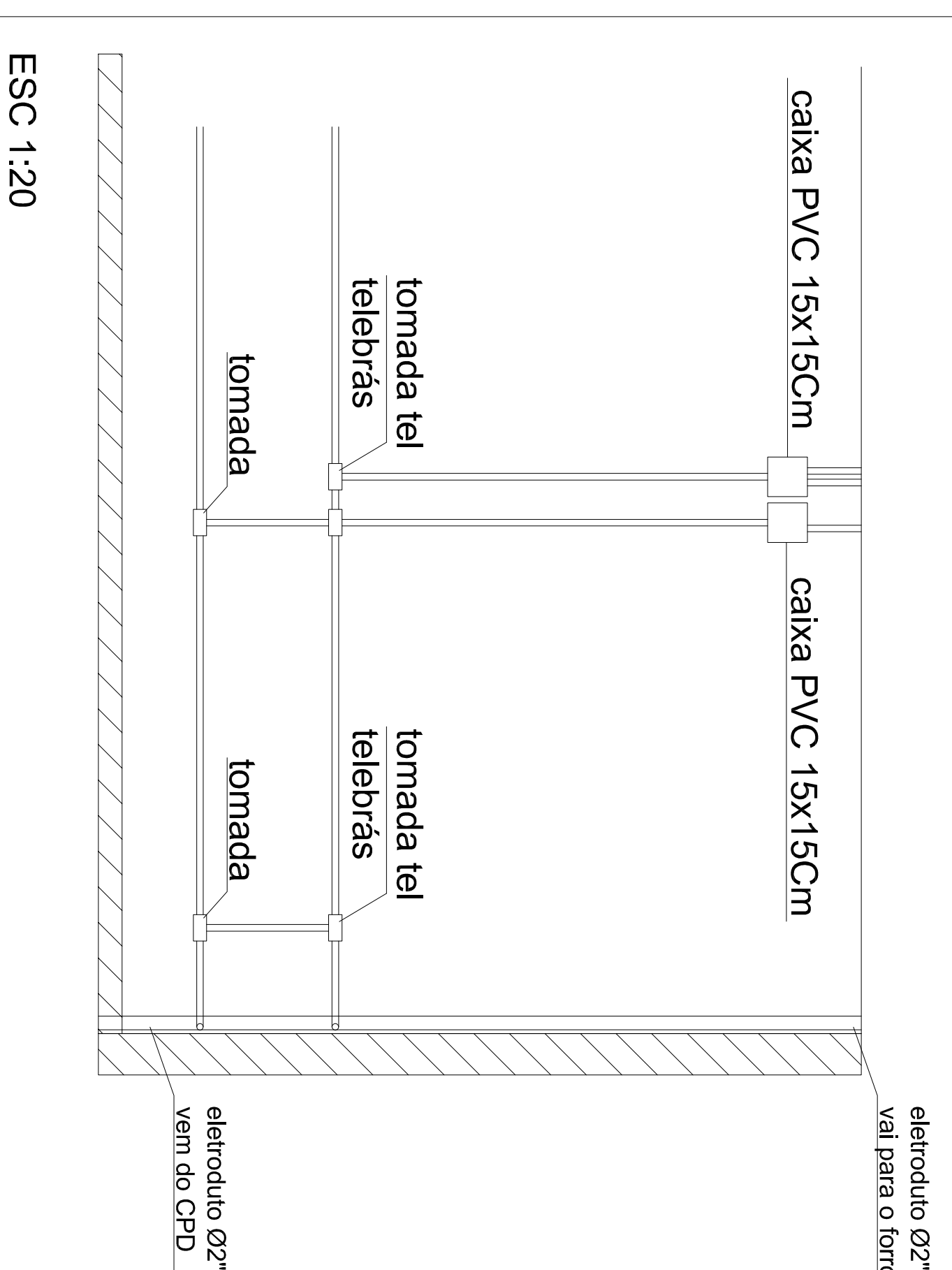


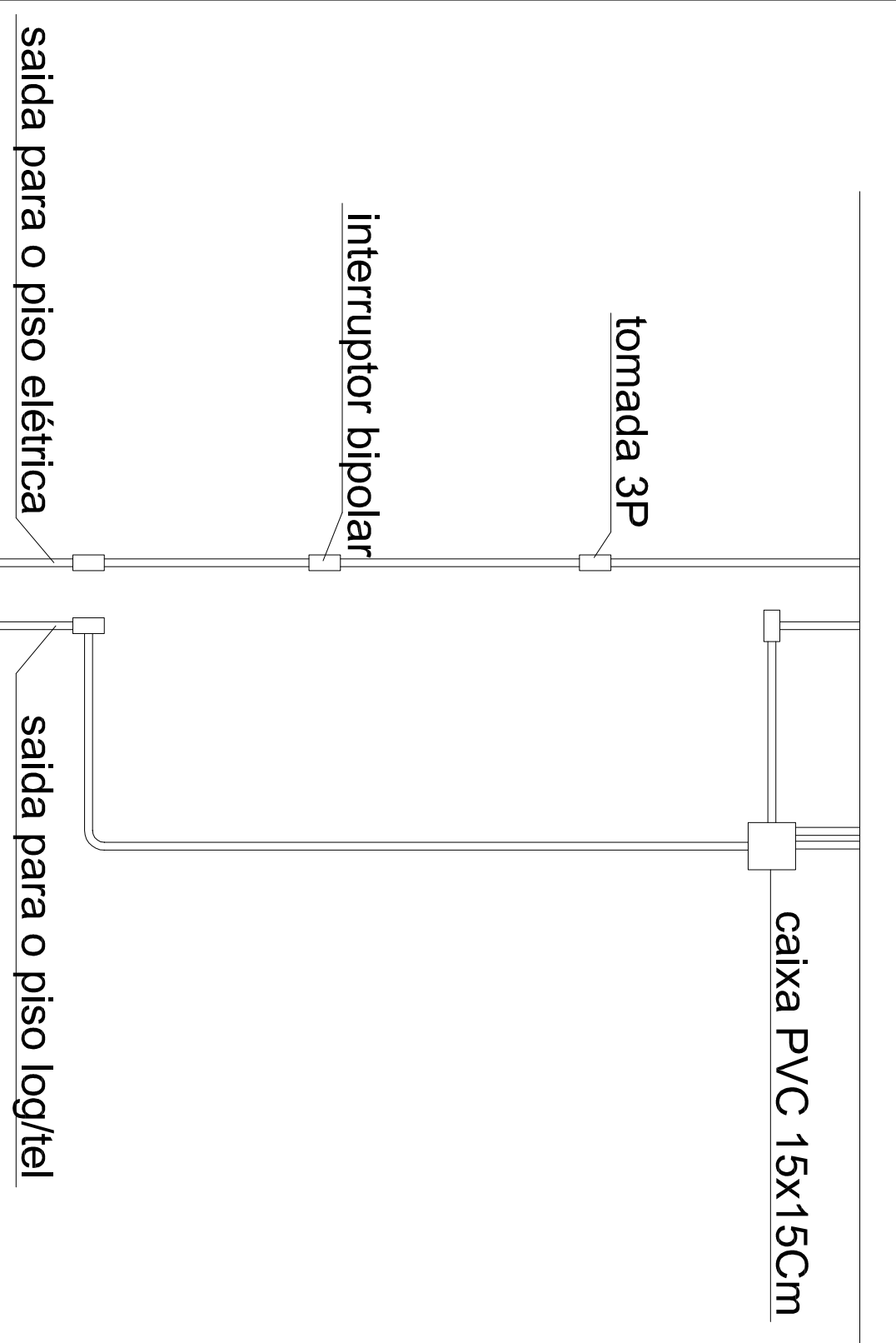
### DETALHE 5



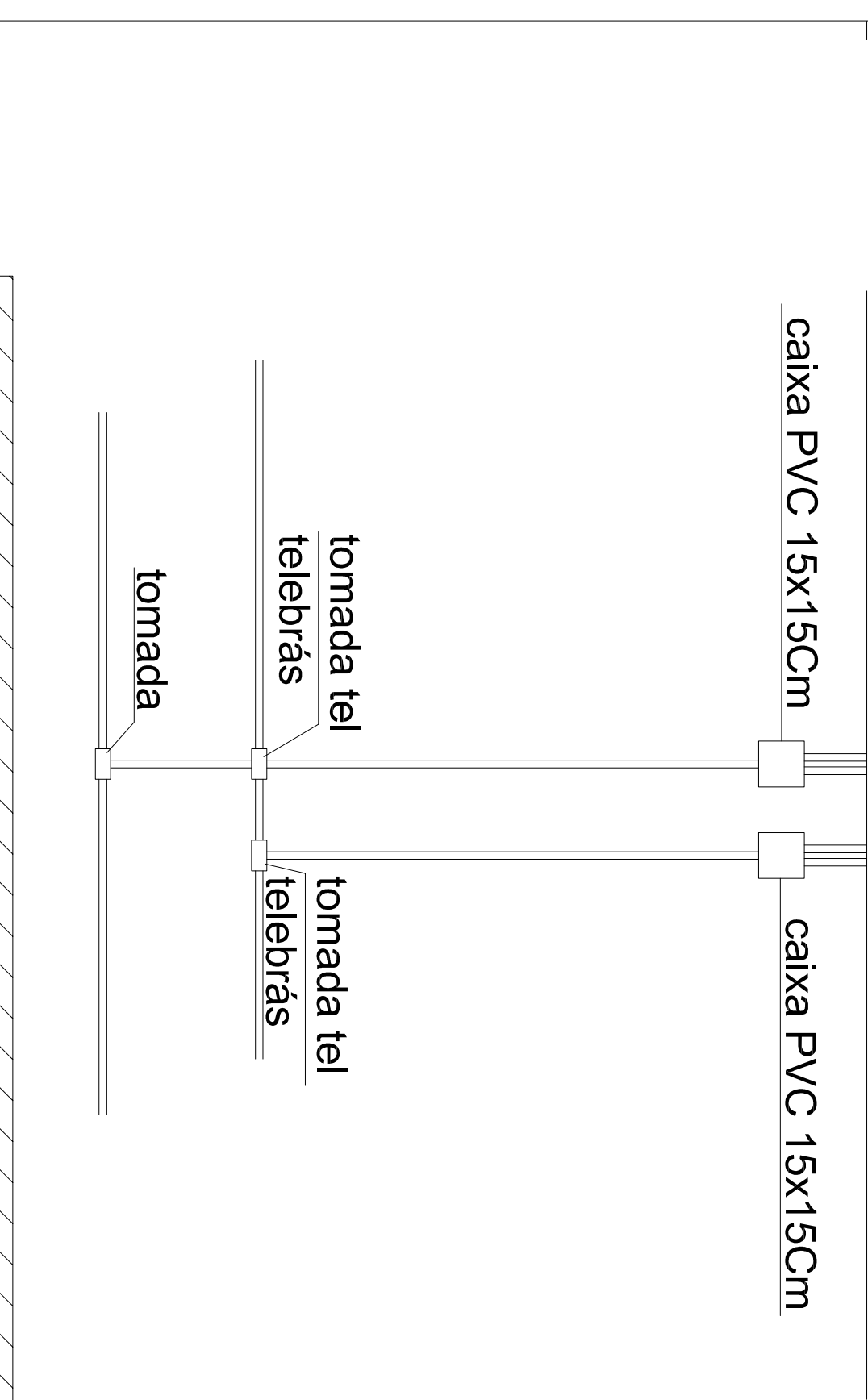
### DETALHE 6



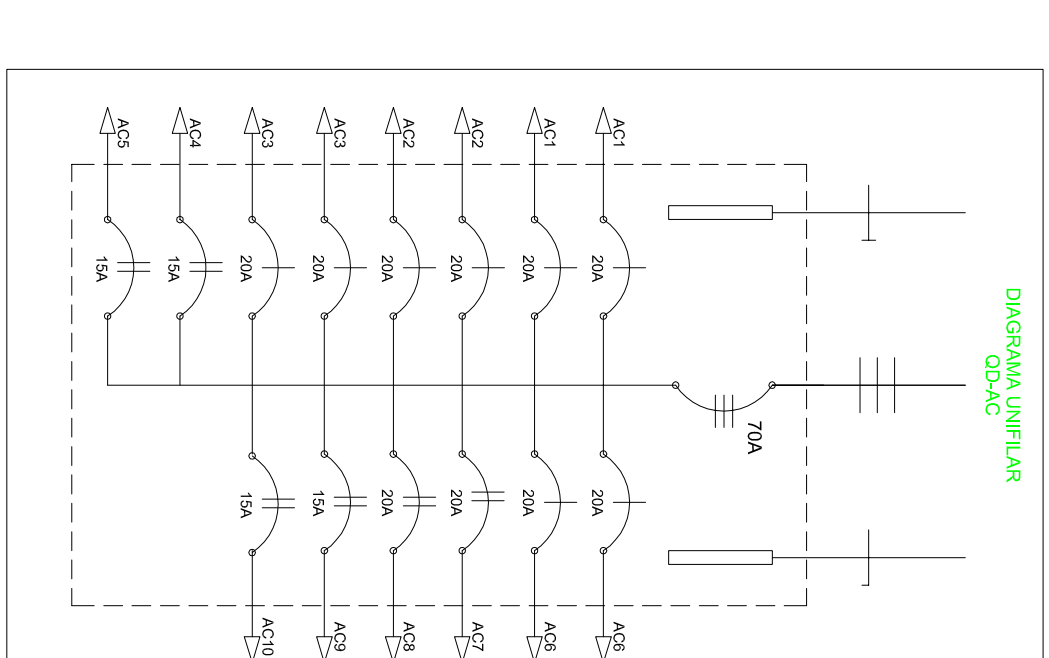
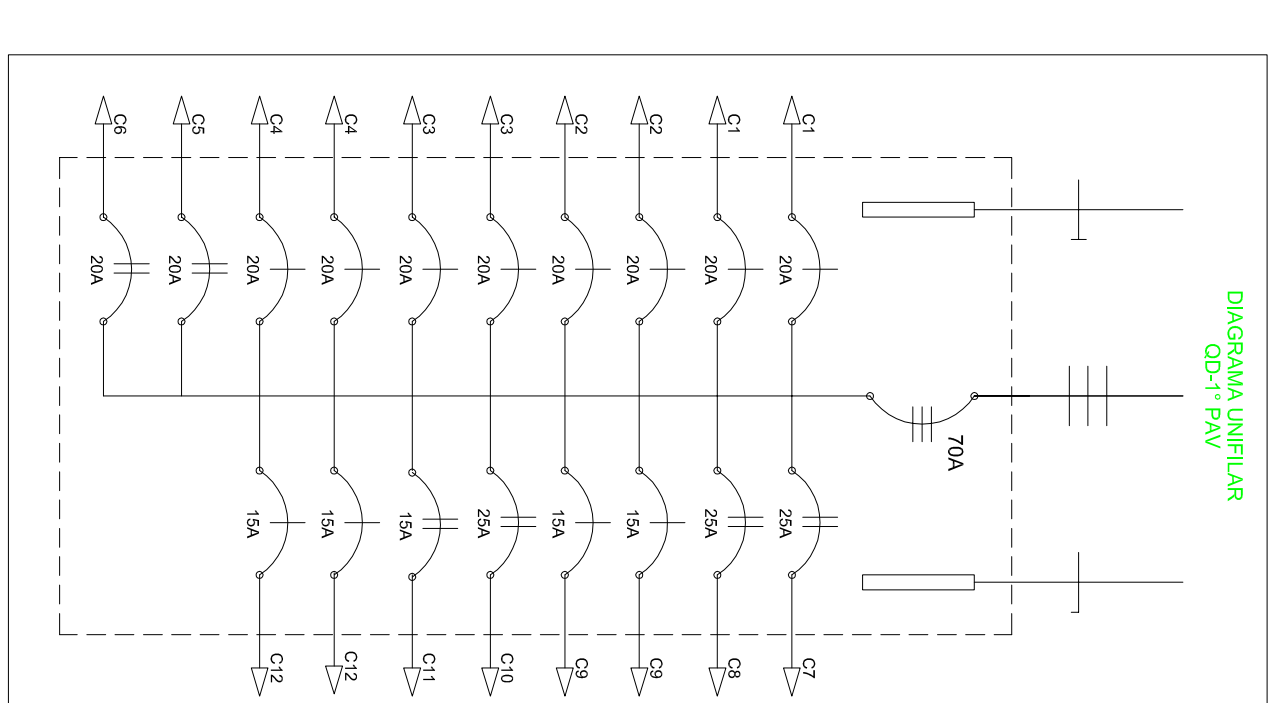
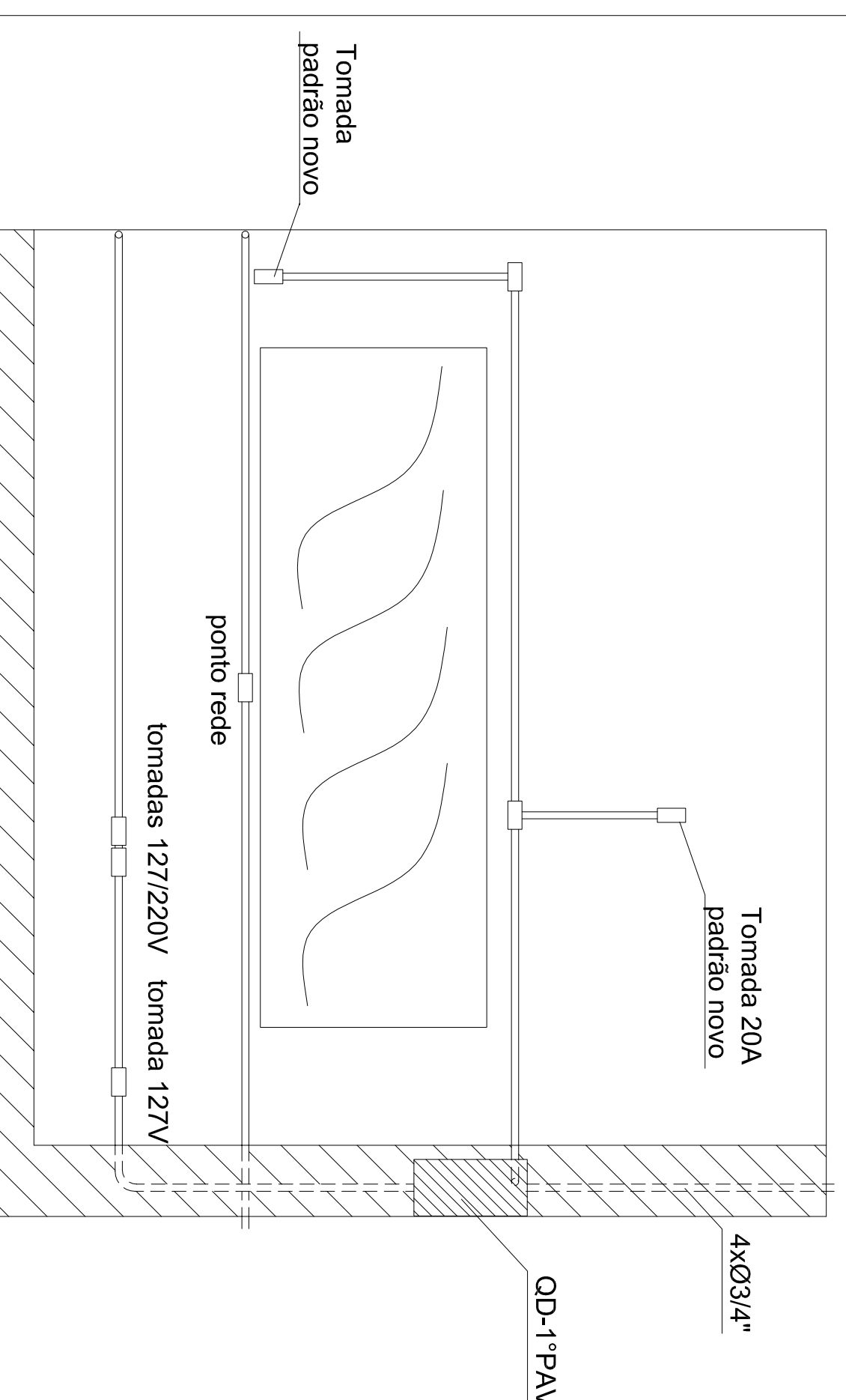
### DETALHE 1



### DETALHE 2



### DETALHE 4



QUADRO DE DISTRIBUIÇÃO DE CARGAS - DB 1 PAV

CICLO	ILUMINAÇÃO	TOMADAS	TOTAL	DISJ. SEÇÃO FASE	TENSÃO	FINALIDADE
C1	1500	2420	3920	40	200	RECEPCIONARIO
C2	1500	2420	3920	40	200	RECEPCIONARIO
C3	1500	2420	3920	40	200	RECEPCIONARIO
C4	1500	2420	3920	40	200	RECEPCIONARIO
C5	1500	2420	3920	40	200	RECEPCIONARIO
C6	1500	2420	3920	40	200	RECEPCIONARIO
C7	1500	2420	3920	40	200	RECEPCIONARIO
C8	1500	2420	3920	40	200	RECEPCIONARIO
C9	1500	2420	3920	40	200	RECEPCIONARIO
C10	1500	2420	3920	40	200	RECEPCIONARIO
C11	1500	2420	3920	40	200	RECEPCIONARIO
C12	1500	2420	3920	40	200	RECEPCIONARIO

QUADRO DE DISTRIBUIÇÃO DE CARGAS - DB AC

CICLO	ILUMINAÇÃO	TOMADAS	TOTAL	DISJ. SEÇÃO FASE	TENSÃO	FINALIDADE
C1	1500	2420	3920	40	200	RECEPCIONARIO
C2	1500	2420	3920	40	200	RECEPCIONARIO
C3	1500	2420	3920	40	200	RECEPCIONARIO
C4	1500	2420	3920	40	200	RECEPCIONARIO
C5	1500	2420	3920	40	200	RECEPCIONARIO
C6	1500	2420	3920	40	200	RECEPCIONARIO
C7	1500	2420	3920	40	200	RECEPCIONARIO
C8	1500	2420	3920	40	200	RECEPCIONARIO
C9	1500	2420	3920	40	200	RECEPCIONARIO
C10	1500	2420	3920	40	200	RECEPCIONARIO
C11	1500	2420	3920	40	200	RECEPCIONARIO
C12	1500	2420	3920	40	200	RECEPCIONARIO

- NOTAS:
- 1- CORTES EM BARRAS DIAMETROS EM MILÍMETROS
  - 2- CONDUZIDORES NÃO CORTADOS SÃO DE 02,5"
  - 3- CONDUZIDORES NÃO CORTADOS SÃO DE 02,5"
  - 4- OS PONTOS DE REDE E TELEFONIA ESTÃO APENAS COMO INDICAÇÃO DE LOCALIZAÇÃO

- LEGENDA
- PERFILADO PERFORADO 3x3x38mm
  - CANALETA MOVA
  - ELETRICODO U.E. PARALELO
  - ELETRICODO PARALELO
  - ELETRICODO SOBRE O FORNO
  - QUADRO DE DISTRIBUIÇÃO
  - TEL. 02x4 e 02x2.5
  - LUMINÁRIA 2x20W
  - Arandelas LAMP. ELETRONICA
  - VENTILADOR DE TETO
  - LUMINÁRIA DE EMERGENCIA TIPO BALIZAMENTO
  - LUMINÁRIA DE EMERGENCIA TIPO ACLAARAMENTO
  - SENSOR DE PRESENÇA
  - INTERRUPTOR SIMPLES
  - INTERRUPTOR PARALELO
  - INTERRUPTOR BIPOLAR
  - BOTÃO ACOIONAMENTO TRAVA ELETRICA
  - COMBLETE
  - TOMADA BAIXA 127V
  - TOMADA MEIA 127V
  - TOMADA ALTA 127V
  - TOMADA BAIXA 220V
  - TOMADA MEIA 220V
  - TOMADA ALTA 220V
  - TOMADA ALTA 3P 220V
  - TOMADA 127/220V NO PISO
  - TOMADA 127V 4P COM TRAVA EM CAIXA 18x18cm
  - CONTROLE DE VENTILADOR
  - RELE FOTOELENTRICO
  - PONTO DE REDE ESTRUTURADA
  - AR TIPO SNUIT
  - AR TIPO JANELA
  - CAIXA 15x15cm SOBREPOR
  - CIRCUITO FASE NEUTRO, RETORNO E TERRA
  - CONDUITO QUE SOBRE
  - CONDUITO QUE DESCE