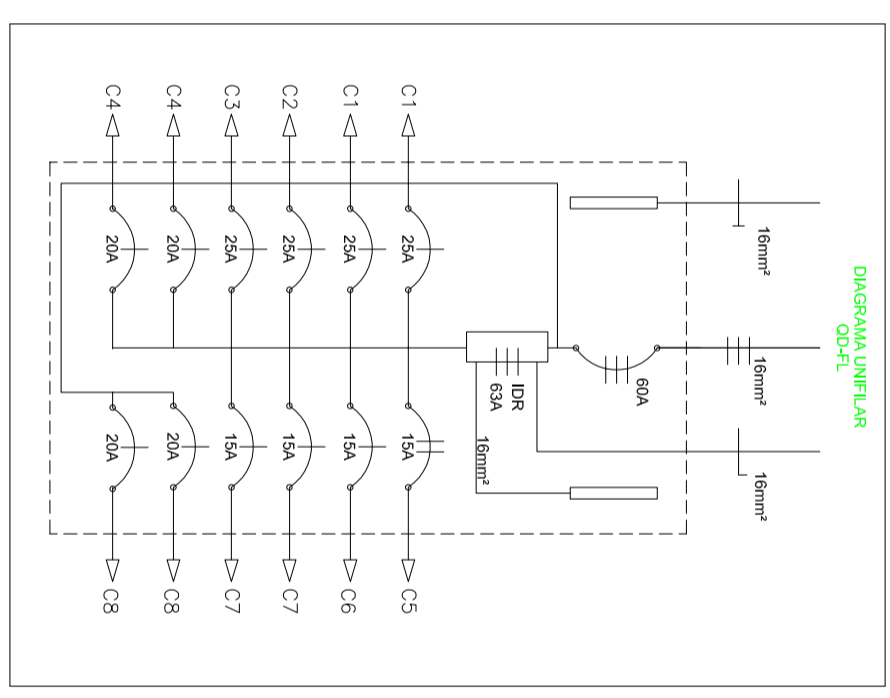


**PLANTA BAIXA
ESC 1:75**

LEGENDA

- CANALETA EM ALUMÍNIO 90x50mm
- ELETRODUTO APARENTE
- ELETRODUTO PISO
- ELETRODUTO LAJE
- ELETRODUTO APARENTE ENTRE FORROS
- QUADRO DE DISTRIBUIÇÃO
- LUMINÁRIA 1x16W
- LUMINÁRIA 2x32W
- CONDULETE
- INTERRUPTOR SIMPLES
- TOMADA MÉDIA 127V
- TOMADA ALTA 127V
- TOMADA MÉDIA 220V
- TOMADA ALTA 3P CHATOS 220V
- MÓDULO CANALETA EM ALUMÍNIO COM 4 TOMADAS 127V, 1 PONTO DE REDE E 1 PONTO DE TELEFONE
- CAIXA DE PASSAGEM 15x15cm EMBUTIDA
- BRACKET 8U's
- VENTILADOR DE PAREDE
- CONDENSADOR SPLIT
- EVAPORADOR SPLIT
- CONDUITO QUE SOBE
- CONDUITO QUE DESCE
- FASE, NEUTRO, RETORNO E TERRA
- RELÉ FOTOELÉTRICO SOBRE COBERTURA



QUADRO DE DISTRIBUIÇÃO DE CARGAS OD-FL

CRIC. Nº	LUMINAÇÃO 2x32W	250W	100W	300W	600W	TOMADAS TOTAL (WATT)	DISJ. (A)	SEÇÃO (mm²)	FASE	TENSÃO (VOLTS)	FINALIDADE
C1	1			1		604	25	2,5	A	127/220	COMUNICACAO
C2		8	2			1400	16	2,5	C	127	TOMADAS 220V COXA
C3				14		1400	16	2,5	A	127	TOMADAS 127V CANALETA
C4						2314	20	4,0	C	127/220	ALIMENTACAO COBERTURA
C5						1500	15	2,5	AB	220	CONDENSADORA NA COBERTURA
C6				6		600	15	1,5	C	127	TOMADAS 127V
C7	6					382	20	2,5	A	220	LUMINAÇÃO GERAL
C8						570	40	4,0	C	220	LUMINAÇÃO GERAL
C8	5	1					20		A		LUMINAÇÃO EXTERNA
TOTAL						8.300W					

- NOTAS:**
- 1- ELETRODUTOS NÃO COTADOS SÃO DE 3/4"
 - 2- CONDUTORES NÃO COTADOS SÃO Ø2,5

CLIENTE: COORDENADORIA DO CAMPUS DE SÃO CARLOS - USP
 OBRAS: PROJETO PEQUENO CIDADÃO
 LOCAL: CAMPUS 1 - USP - SÃO CARLOS - SP
 ASSUNTO: AS-BUILT DAS INSTALAÇÕES ELÉTRICAS

ESCALA: INDICADAS
 DATA: AGOSTO 2011

PROJETO: DATA LUZ ENGENHARIA ELETRICA
 RESPONSÁVEL: JOSE CARLOS ANDREOSSI
 CONTATO: dataluzengenharia@uol.com.br FONE: (16) 9975-0127

FOLHA Nº: 01/01
 REVISÃO: R0