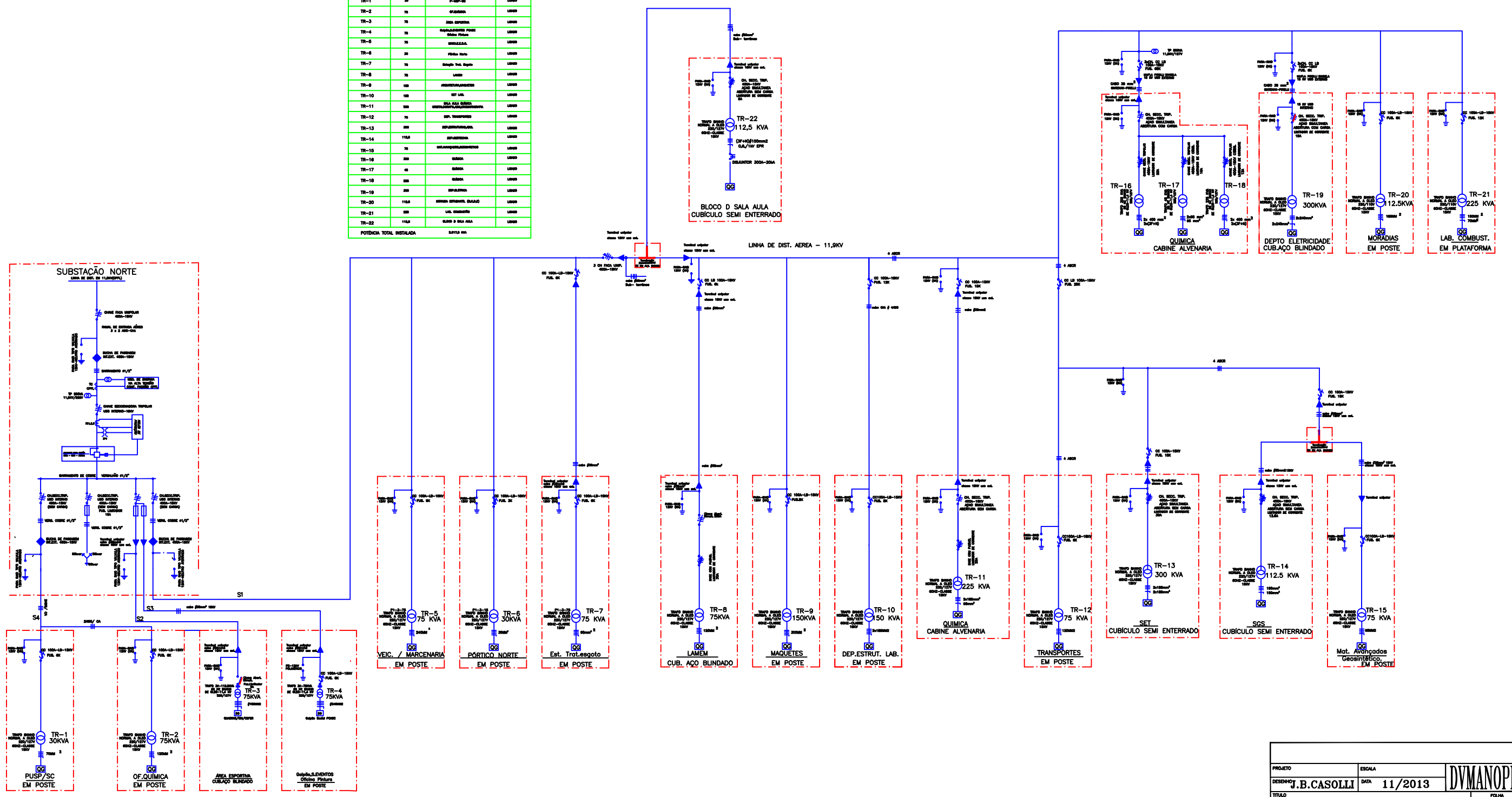


SUBESTAÇÃO NORTE			
TRANSFORMADOR	POTÊNCIA (KVA)	LOCAL	OPERAÇÃO
TR-1	30	PUSP-SC	USADO
TR-2	75	OF. QUÍMICA	USADO
TR-3	75	ÁREA ESPORTIVA	USADO
TR-4	75	SEMI-ENTERRADO	USADO
TR-5	75	VEIC. / MARCENARIA	USADO
TR-6	30	PORTICO NORTE	USADO
TR-7	75	Est. Trat. esgoto	USADO
TR-8	75	LAMEM	USADO
TR-9	150	MAQUETES	USADO
TR-10	50	DEP. ESTRUT. LAB.	USADO
TR-11	225	QUÍMICA	USADO
TR-12	75	TRANSPORTES	USADO
TR-13	300	SET	USADO
TR-14	12,5	SGS	USADO
TR-15	75	Mat. Avançadas Geométrico	USADO
TR-16	300	QUÍMICA	USADO
TR-17	300	CABINE ALVENARIA	USADO
TR-18	300	DEPTO. ELETRICIDADE	USADO
TR-19	300	MORADIAS	USADO
TR-20	12,5	LAB. COMBUST.	USADO
TR-21	225	LAB. COMBUST.	USADO
TR-22	12,5	BLOCO D. SALA AULA	USADO
POTÊNCIA TOTAL INSTALADA			2475 KVA



PROJETO	ESCALA	<b>DVMANOPER</b>
DESENHO <b>J.B.CASOLLI</b>	DATA <b>11/2013</b>	
TÍTULO	FOLHA	
ENGENHARIA UNIFLAR DA DISTRIBUIÇÃO DE ENERGIA ELÉTRICA - 11,9KV SETOR NORTE	ELE 01	
USP / CAMPUS SÃO CARLOS		