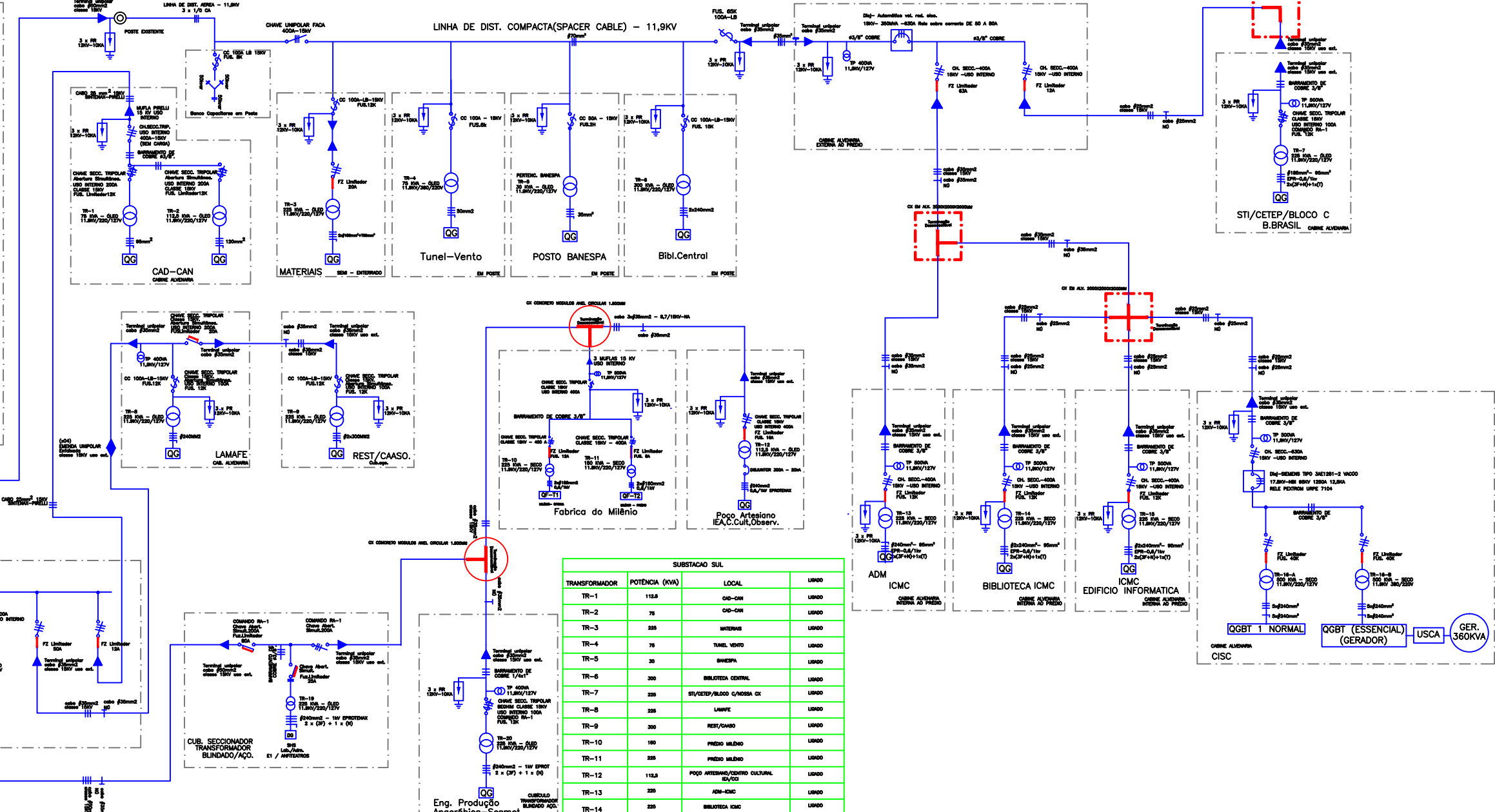
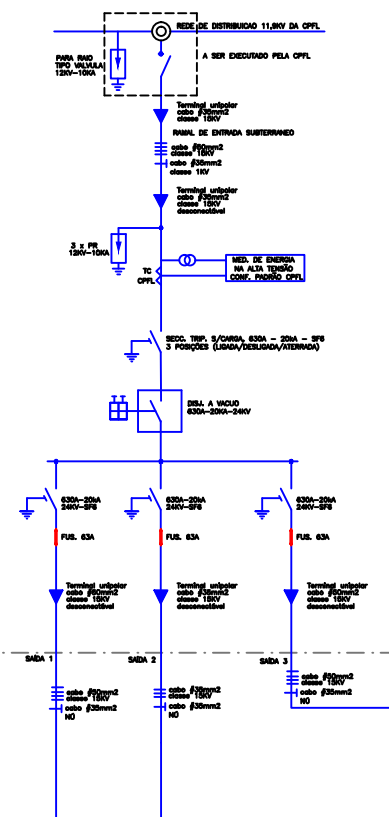


SUBSTACÃO SUL (PRÉ-FABRICADA)



SUBSTACAO SUL

| TRANSFORMADOR | POTÊNCIA (KVA) | LOCAL | USUÁRIO |
|---------------------------------|-----------------|-------------------------------------|---------|
| TR-1 | 112,5 | CAD-CAN | USUÁRIO |
| TR-2 | 75 | CAD-CAN | USUÁRIO |
| TR-3 | 225 | MATERIAIS | USUÁRIO |
| TR-4 | 75 | TUNEL VENTO | USUÁRIO |
| TR-5 | 30 | BANESPA | USUÁRIO |
| TR-6 | 300 | BIBLIOTECA CENTRAL | USUÁRIO |
| TR-7 | 225 | STI/CETEP/BLOCO C/ANEXO C1 | USUÁRIO |
| TR-8 | 225 | LAMAFE | USUÁRIO |
| TR-9 | 300 | REST/CAASO | USUÁRIO |
| TR-10 | 180 | PREDIO MILÊNIO | USUÁRIO |
| TR-11 | 225 | PREDIO MILÊNIO | USUÁRIO |
| TR-12 | 112,5 | POÇO ARTESIANO/CENTRO CULTURAL | USUÁRIO |
| TR-13 | 225 | ADM-ICMC | USUÁRIO |
| TR-14 | 225 | BIBLIOTECA ICMC | USUÁRIO |
| TR-15 | 225 | PREDIO INFORMÁTICA | USUÁRIO |
| TR-16-A | 600 | CISC | USUÁRIO |
| TR-16-B | 600 | CISC | USUÁRIO |
| TR-17 | 225 | ENGENHARIA/MECÂNICA | USUÁRIO |
| TR-18 | 225 | DEP. ENL. MEC./ELETR. | USUÁRIO |
| TR-19 | 225 | SIS/BLOCO E-1/INFORMÁTICA/C. MÉDICO | USUÁRIO |
| TR-20 | 225 | ENL/PRODUÇÃO/INSTRUMENTAÇÃO/RENET | USUÁRIO |
| POTÊNCIA TOTAL INSTALADA | 4.400KVA | | |

| | |
|-----------------------------------------------------------------------------------------------|--------------|
| ESCALA | DVMANOPER |
| J.B.CASOLLI | DATA 10/2013 |
| TÍTULO | FOLHA |
| DIAGRAMA UNIFILAR DA DISTRIBUIÇÃO DE ENERGIA ELÉTRICA 11,9KV SETOR SUL USP/ CAMPUS SÃO CARLOS | ELE 01 |