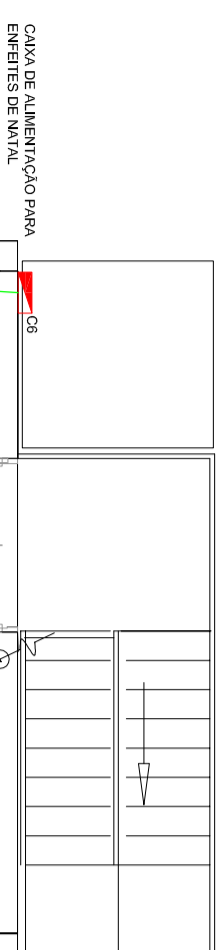


QUADRO DE DISTRIBUIÇÃO DE CARGAS - CENTRO CULTURAL 1º PAV

CIRC. Nº	LUMINAÇÃO	TOMADAS			TOTAL (WATT)	DISJ. (A)	SEÇÃO (mm²)	FASE	TENSÃO (VOLTS)	FINALIDADE
		2x220 W	500W	3000W						
C1			10		1000	15	2,5	AB	220	TOMADAS 220V
C2			12	3	2100	15	2,5	C	127	TOMADAS 127V
C3			4		1200	15	2,5	AB	220	TOMADAS 220V SALA DE EXPOSIÇÕES
C4				6	1800	15	2,5	C	127	TOMADAS 127V SALA DE EXPOSIÇÕES RACK
C5						15		AB	220	RESERVA
C6					2000	25	2,5	CA	220	CIRCUITO AVORE DE NATAL
C7					70	25	1,5	AB	220	ILUMINAÇÃO VS SAGUÃO ENTRADA
C8	4	13			1006	15	2,5	C	127	ILUMINAÇÃO GERAL
C9	12	48			3168	40	2,5	A	127	ILUMINAÇÃO SALA DE EXPOSIÇÕES
C10			2		200	15	2,5	B	127	ILUMINAÇÃO DE EMERGENCIA
C11						15		C	127	RESERVA
TOTAL					12.544 W	40	10,0	ABC	127/220	ALIMENTAÇÃO



TOTAL

12.544 W

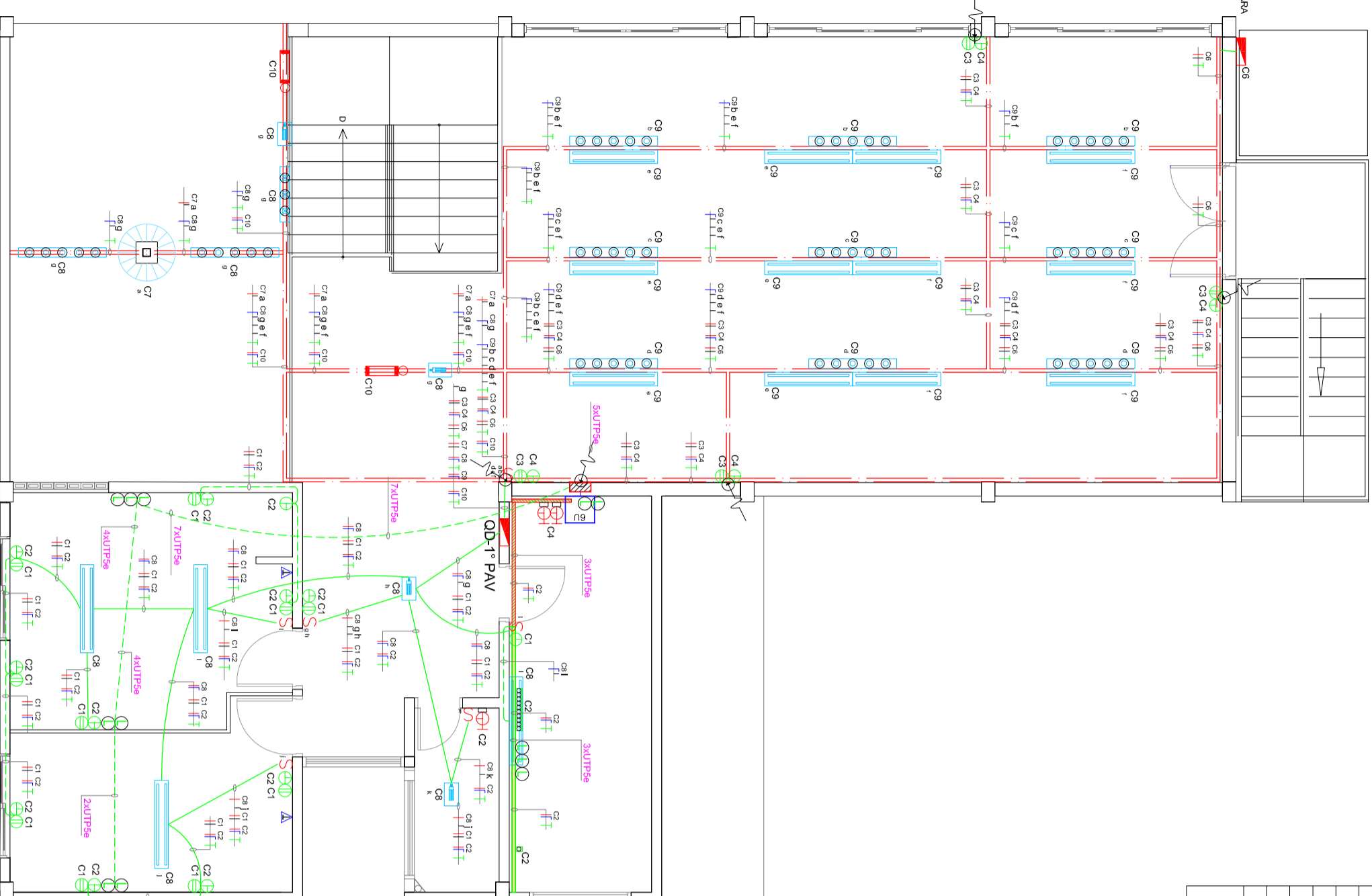
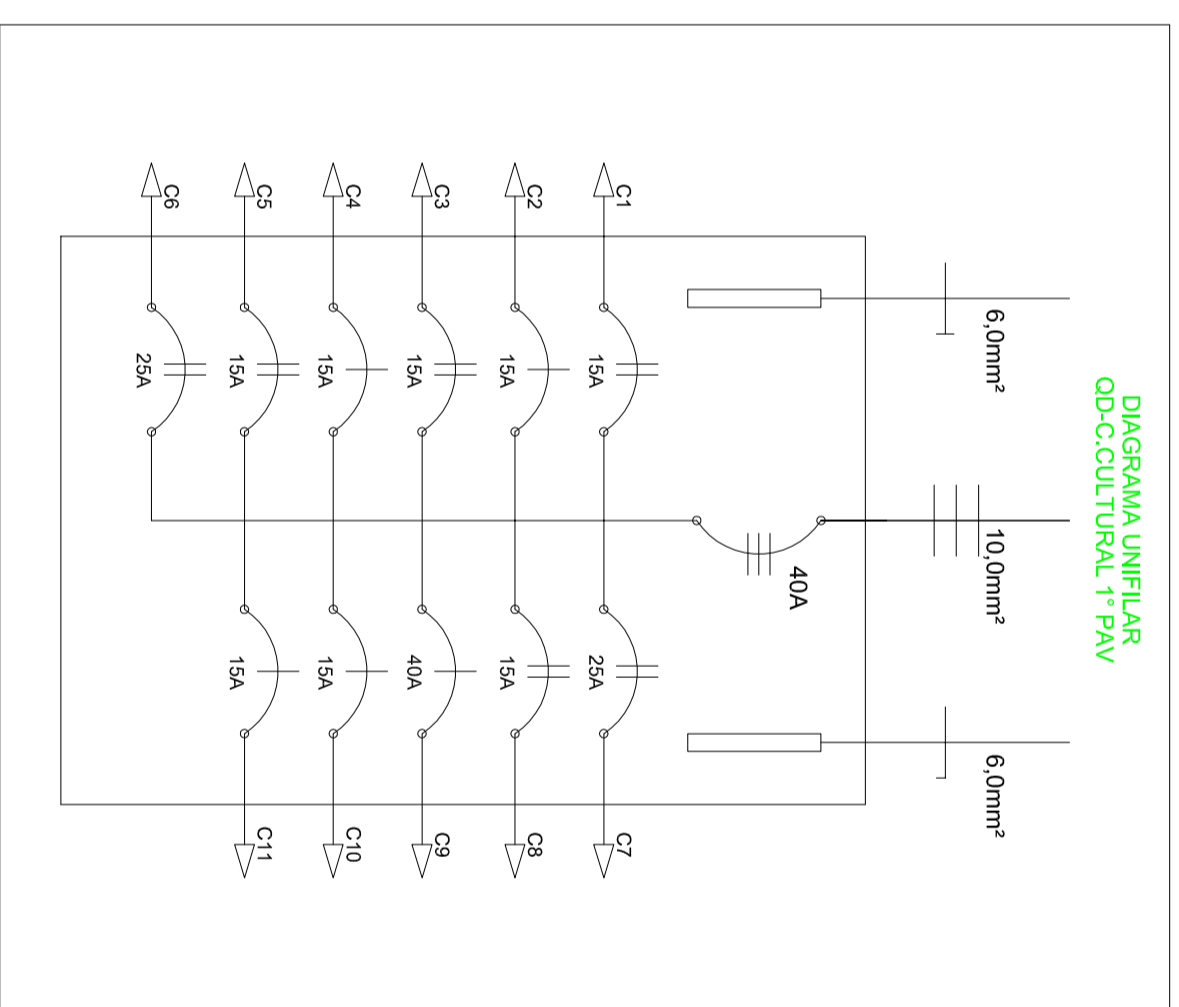
40

10,0

ABC

127/220

ALIMENTAÇÃO



**RACK 8U- 19" - 570mm
LAY-OUT ORIENTATIVO**

SEÇÃO	TIPO	QUANTIDADE
1	derivador óptico/dio	1
2	conversor de mídia	1
3	SWITCH 24P	1
4	JACK PATCH PANEL 24P	1

**VISTA FRONTAL
SEM ESCALA**

LEGENDA

	CANALETA EM ALUMÍNIO 90x50mm
	ELETRODUTO LAJE
	ELETRODUTO PISO/PAREDE
	PERFILADO 38x38mm
	ELETRODUTO SOBRE FORRO FALSO DADOS E VOZ
	QUADRO DE DISTRIBUIÇÃO
	LUMINÁRIA 2x42W
	TRILHO COM 5 LÂMPADAS DICRÓICAS
	TRILHO COM 3 LÂMPADAS AR111 50W
	LUMINÁRIA TIPO SDK V570W
	SPOT 80W
	PLAFON LAMP PL 25W
	LUMINÁRIA DE EMERGENCIA TIPO BALIZAMENTO
	MÓDULO CANALETA EM ALUMÍNIO COM 10 TOMADAS 127V
	INTERRUPTOR SIMPLES
	INTERRUPTOR PARALELO
	INTERRUPTOR BIPOLAR SIMPLES
	INTERRUPTOR COM DIMMER
	TOMADA BAIXA 127V
	TOMADA BAIXA 220V
	TOMADA MÉDIA 127V
	TOMADA MÉDIA 220V
	TOMADA ALTA 127V
	TOMADA ALTA 220V
	TOMADA ALTA 3P CHATOS 220V
	CONDULETE
	BRACKET PAREDE 6U's
	DG
	PONTO DE REDE
	CANAL DE PASSAGEM DE REDE/TEL 4x4 EMBUTIDA
	PONTO DE TELEFONE
	VENTILADOR DE TETO
	CONTROLE DO VENTILADOR
	AR CONDICIONADO TIPO JANELA
	CONDUTO QUE SOBE
	CONDUTO QUE DESCE
	FASE, NEUTRO, RETORNO E TERRA

CLIENTE:	COORDENADORIA DO CAMPUS DE SÃO CARLOS - USP
OBRA:	CENTRO CULTURAL 1º PAV
LOCAL:	CAMPUS 1 - USP - SÃO CARLOS - SP
ASSUNTO:	AS-BUILT DAS INSTALAÇÕES ELÉTRICAS

ESCALA:	INDICADAS	DATA:	SETEMBRO 2011
PROJETA:	DATALUZ ENGENHARIA ELETRICA	PROJETA:	JOSE CARLOS ANDREOSSI
REVISÃO:	ELE	REVISÃO:	R0
		FONE:	(16) 9975-0127
			dataluzengenharia@uol.com.br

NOTAS:

- 1- ELETRODUTOS NÃO COTADOS SÃO DE 3/4"
- 2- CONDUTORES NÃO COTADOS SÃO Ø2,5